

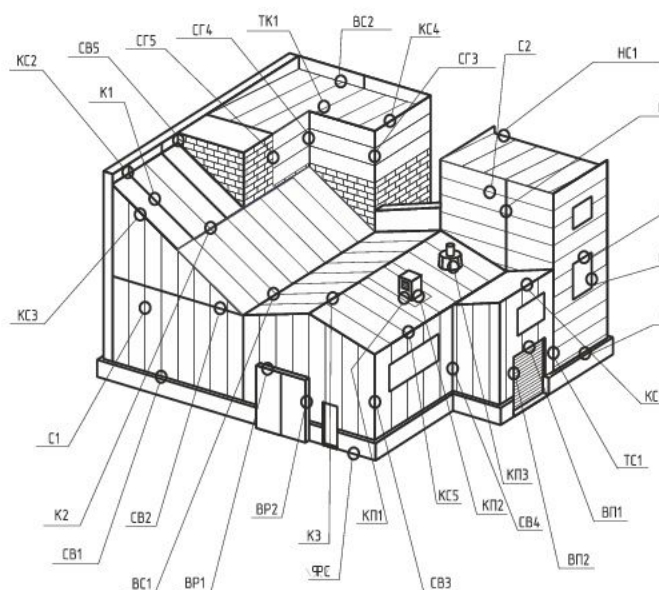
Герметизация сэндвич-панелей

В современных условиях гражданского и промышленного строительства самыми востребованными становятся материалы и технологии, обеспечивающие быстрое, несложное и качественное возведение зданий и сооружений. Среди таких инноваций в последнее время большую популярность завоевали сэндвич-панели, которые используются для возведения построек самого разного назначения.

Теплоизолятор, применяемый в сэндвич-панелях, в незначительной степени подвержен поглощению влаги, что приводит к потере его теплоизоляционных характеристик и появлению грибков, плесени, запаха, а в зимнее время к механическому разрушению. Поэтому стыки между панелями должны быть герметично закрыты от проникновения влаги как во внутрь помещения, так и теплоизолятор.

Производители сэндвич-панелей и сами строители особое внимание уделяют разработке и совершенствованию качественных систем стыковочных узлов. Но, ни одно самое совершенное замковое соединение, ни одна самая безупречная система стыковочных узлов сэндвич-панелей не обеспечит полную и надёжную герметичность конструкции.

Узлы применения герметизирующих материалов марки Абрис®



- C1, C2** - соединение стеновых панелей в замок,
- CB1, CG1** - примыкание к цоколю,
- CB2** - стык панелей на ригеле,
- CG2** - стык панелей на колонне,
- CB3, CG3** - стык панелей по наружному углу (90°),
- CB4, CG4** - стык панелей по внутреннему углу,
- CB5, CG5** - примыкание к стене,
- OK1, OK2** - крепление оконного блока (оконный проем),
- BP1, BP2** - ворота подъемные,
- BP1, BP2** - ворота распашные,
- K1** - соединение кровельных панелей в замок между прогонами,
- K2** - стык кровельных панелей внахлест (удлинение кровли),
- K3** - конек,
- KC1** - угол односкатной крыши,
- KC2** - примыкание кровли к парапету,
- KC3** - стык стены и кровли по торцу,
- KC4** - стык стены и кровли по торцу (парапет),
- KC5** - свес кровли (карниз),
- HC1** - наружный слив,
- BC1** - внутренний слив,
- KП1, КП2** - проход через кровлю вентиляционной шахты,
- КП3** - проход через кровлю стакана,
- ТС1** - температурный шов на фасаде,
- TK1** - температурный шов на кровле,
- ФС** - сопряжение фундамента и стен.



Рекомендуемые материалы



Уплотнение и герметизация узлов примыкания сэндвич-панелей к несущим конструкциям материалом Абрис® С-ЛТиз

Лента изготовлена из самоклеящейся пластоэластичной массы на основе бутилового каучука высокой степени клейкости. С одной стороны лента покрыта антиадгезионным покрытием, с другой – изолоном (вспененным полиэтиленом).

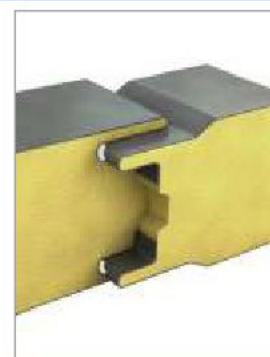
Уплотнитель и барьер мостика холода в узлах примыкания



Герметизация замковых соединений сэндвич-панелей шнуром Абрис® С-Ш

Самоклеящийся влаго-газонепроницаемый герметизирующий материал высокой степени клейкости на основе бутилкаучука. Выпускается в виде шнуров, покрытых антиадгезионной пленкой. Диаметр шнура от 3 мм до 8 мм. Исполнение - рулон, отрезки.

Замковые соединения типа «шип-паз», Z-lock, «паз-гребень» и их разновидности; Secret-Fix.



Герметизация замковых соединений сэндвич-панелей герметиками Абрис® С-Б048 и Абрис® Рс

Бутиловые герметики Абрис® С-Б048 и Абрис® Рс упакованы в файл-пакет или картридж. Наносятся при помощи пистолетов для нанесения герметиков.

Применяются для герметизации швов и соединений в конструкциях из различных материалов (металл, бетон, стекло, кирпич, резина, пластик и др.) в зданиях и сооружениях всех типов.



Герметизация и уплотнение замковых соединений кровельных сэндвич-панелей материалом Абрис® С-ЛБ

Самоклеящаяся влаго-, газонепроницаемая уплотнительная лента высокой клейкости. Ширина лент от 10 до 50мм и толщиной от 2 до 5мм.

Применяется для герметизации нахлесточных замковых соединений (поперечных и продольных) в кровельных сэндвич-панелях. В узлах примыкания фасонного элемента (нащельников) к сэндвич-панелям.



Герметизация стыковочных швов стеновых сэндвич-панелей лентами Абрис® С-ЛТnp или Абрис® С-ЛТm

Герметизирующая лента Абрис® С-ЛТnp из бутилового каучука высокой степени клейкости. С одной стороны лента дублирована нетканым полотном. Герметизирующая лента Абрис® С-ЛТm из бутилового каучука высокой степени клейкости. С одной стороны лента армирована металлизированной пленкой.

Применяется для защиты стыковочных швов.

